

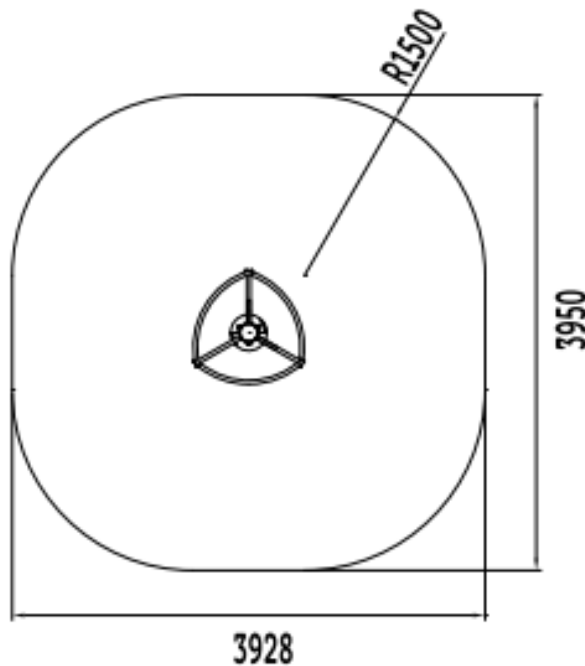
Technisch productblad Rek- en strekpaal, type FR018



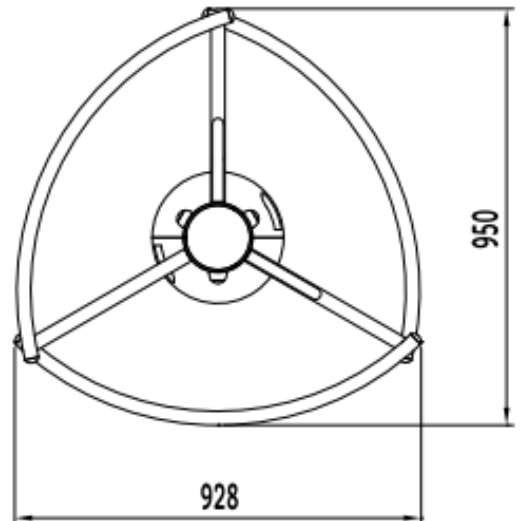
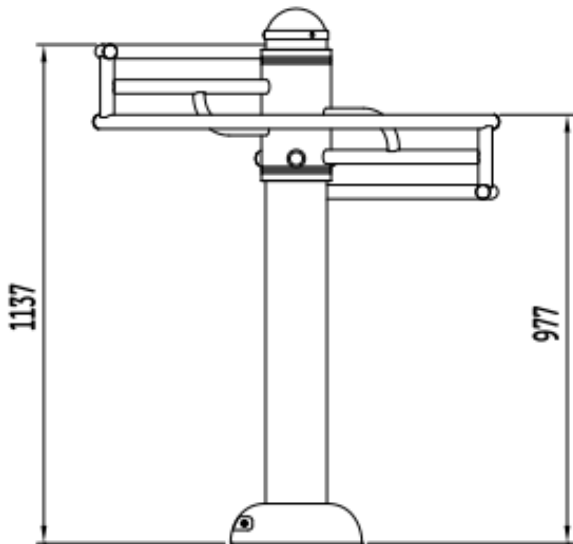
Vrije valhoogte:	0 cm
Valdempende ondergrond:	nee (conform EN16630)
Leeftijdsadvies:	vanaf 14 jaar
Lengteadvies:	vanaf 140 cm

Benodigd oppervlak

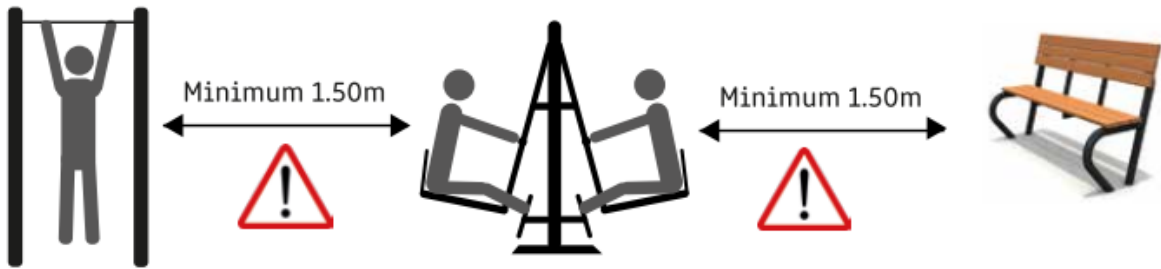
Inclusief veilige ruimte conform EN16630



Afmetingen



Vrije ruimte



Minimale benodigde ruimte tussen elk apparaat en obstakel volgens de norm.

Waarschuwing: door het niet naleven van de installatie- en onderhoudsinstructie van dit toestel kan de garantie vervallen.

De beheerder van dit toestel is verantwoordelijk voor het volgende:

- Het weigeren van de toegang totdat de installatie definitief en veilig is. Dit geldt ook in geval van onderhoud of een geconstateerd defect.
- Het op regelmatige basis uitvoeren van controles op werking, stabiliteit en defecten conform ons logboek.
- Afmetingen worden slechts ter indicatie gegeven en kunnen aan verandering onderhevig zijn. Het is raadzaam om te wachten tot wanneer u het toestel ontvangen heeft voordat u uw implementatieplan uitvoert.

Onderhoudsinstructies



Reinigen

Gebruik voor het reinigen van uw machines geen andere schoonmaakproducten dan zeep op zuurvrije basis.



Gebruik

Het gebruik van de toestellen valt onder de volledige verantwoordelijkheid van de gebruiker(s), daarom is het essentieel dat het aan het toestel gemonteerde instructiepaneel, inclusief de waarschuwingen en instructies die moeten worden nageleefd, perfect leesbaar zijn voor de gebruiker.

Note: de apparatuur is toegankelijk voor iedereen vanaf 140 cm.

Machines mogen uitsluitend worden gebruikt voor het doel waarvoor ze zijn ontworpen. (zoals weergegeven op de instructiepanelen)
Misbruik van het toestel is verboden en maakt de garantie ongeldig.



Ingebruikname

Controleer tijdens de eerste weken van het gebruik regelmatig de verschillende (bout) verbindingen van het toestel



Controle

Gebruik de checklist (zie volgende pagina) die bij elk apparaat wordt geleverd. Doorloop systematisch alle punten om daarmee eventuele afwijkingen aan het licht te brengen



Reserve-onderdelen

Alle reserveonderdelen moeten voldoen aan de specificaties van de fabrikant.



Afvoergaten

Controleer regelmatig of de afvoergaten vrij zijn van obstructies.

Checklist

Rek- en strekpaal, type FR018

Naam Controleur		Datum:		Datum:		Datum:		Datum:		Datum:	
Frequentie	Controle punten	✓	✗	✓	✗	✓	✗	✓	✗	✓	✗
Wekelijks	Visuele controle van het toestel										
	Netheid van de veiligheidszone										
	Visuele controle van het oppervlak										
	Vandalisme										
Per kwartaal (incl. de wekelijkse punten)	Stabiliteit van het toestel										
	Fundatie(s)										
	Missende onderdelen										
	Kapotte onderdelen										
	Staat van het informatiebord										
	Slechte plekken										
	Scherpe randen										
	Scheuren										
	Aansluitingen van onderdelen										
	Bevestigingsmiddelen										
Jaarlijks (inclusief alle andere controlepunten)	Corrosie										
	Staat van de lagers										
	Algehele staat van veiligheid										
Opmerkingen											